

## Sistema de movimentación de cestos para lavavajillas Mesa de rodillos cortos fija

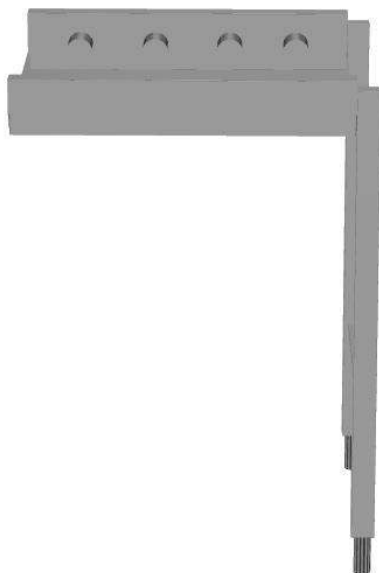
ARTÍCULO # \_\_\_\_\_

MODELO # \_\_\_\_\_

NOMBRE # \_\_\_\_\_

SIS # \_\_\_\_\_

AIA # \_\_\_\_\_



865185 - 865186 - 863000 - 863001 - 863002 - 863003 -  
865187 - 863004 - 863005 - 863006 - 863007 - 865188 -  
863008 - 863009 - 863010 - 863011 - 863012

### Descripción

Artículo No. \_\_\_\_\_

Construido en acero inox. 304 AISI. Cuba con fondo inclinado y desagüe. Rodillos de plástico cortos. Patas cuadradas tubulares regulables en altura. diseñada para cestas de 500x500mm. Envío desmontado.

### Características técnicas

- Tres patas incluidas.
- Patas de acero inoxidable que se ajustan de 50 mm en altura para alinear la altura de funcionamiento entre el lavavajillas y la mesa.
- La mesa de clasificación se debe instalar junto con la superficie de prelavado o la transportadora de rodillos, con una cuba profunda en el lado de carga.
- Los rodillos se suministran desmontados y son fáciles de montar.
- El sistema de sellado y de cerradura con un número limitado de tornillos permiten una rápida y sencilla conexión.
- Interruptor micro-fin mejorado para facilitar la limpieza y la fiabilidad.
- Movimiento de cestos manual con rodillos cortos.
- El desagüe se puede girar 360°.
- Diseñada para cestos de lavado de 500x500 mm.

### Construcción

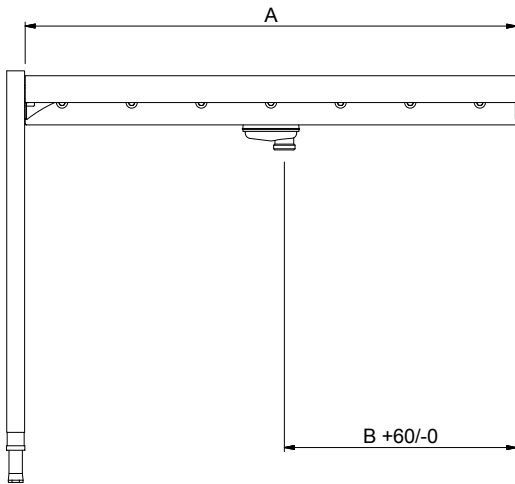
- Dos patas incluidas.
- Apto para instalar una única unidad con lavavajillas o para combinarla con otras mesas.
- Bridas gruesas soldadas para una conexión sólida entre unidades.
- Todas las superficies son lisas con acabado pulido.
- Patas cuadradas tubulares de 40x40 mm, en acero inoxidable AISI 304.
- Cuba de acero inoxidable AISI 340 de 1,2 mm de espesor.
- El entrepaño de soporte (accesorio opcional) elimina la necesidad de estructuras adicionales.
- Las cintas transportadoras puede ser equipadas con accesorios como: micro-fin, elemento de cierre, guías para cestos y entrepaños.
- El fondo inclinado de la mesa ayuda a un drenaje uniforme y rápido.

### Sostenibilidad

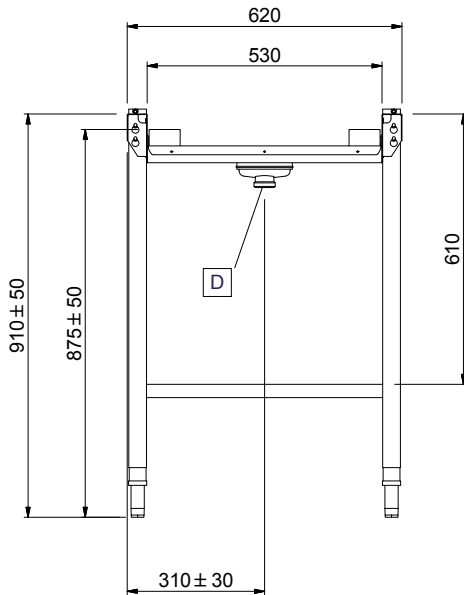
- La mesa de rodillos cortos está disponible con longitud de 600 mm. Disponible también con longitud desde 1100 mm hasta 2600 mm con escalado de 100 mm.

Aprobación: \_\_\_\_\_

**Alzado**

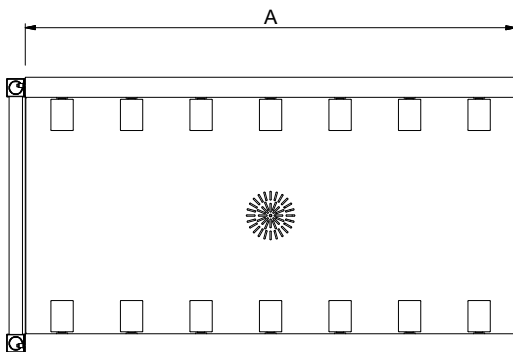


**Lateral**



D = Desagüe

**Planta**



**Info**

Dimensiones externas, ancho

|                  |         |
|------------------|---------|
| 865185 (HSSRC6)  | 600 mm  |
| 865186 (HSSRC11) | 1100 mm |
| 863000 (HSSRC12) | 1200 mm |
| 863001 (HSSRC13) | 1300 mm |
| 863002 (HSSRC14) | 1400 mm |
| 863003 (HSSRC15) | 1500 mm |
| 865187 (HSSRC16) | 1600 mm |
| 863004 (HSSRC17) | 1700 mm |
| 863005 (HSSRC18) | 1800 mm |
| 863006 (HSSRC19) | 1900 mm |
| 863007 (HSSRC20) | 2000 mm |
| 865188 (HSSRC21) | 2100 mm |
| 863008 (HSSRC22) | 2200 mm |
| 863009 (HSSRC23) | 2300 mm |
| 863010 (HSSRC24) | 2400 mm |
| 863011 (HSSRC25) | 2500 mm |
| 863012 (HSSRC26) | 2600 mm |

Dimensiones externas, fondo

620 mm

Dimensiones externas, alto

910 mm

Peso neto

|                  |       |
|------------------|-------|
| 865185 (HSSRC6)  | 10 kg |
| 865186 (HSSRC11) | 15 kg |
| 863000 (HSSRC12) | 16 kg |
| 863001 (HSSRC13) | 17 kg |
| 863002 (HSSRC14) | 18 kg |
| 863003 (HSSRC15) | 19 kg |
| 865187 (HSSRC16) | 20 kg |
| 863004 (HSSRC17) | 21 kg |
| 863005 (HSSRC18) | 22 kg |
| 863006 (HSSRC19) | 23 kg |
| 863007 (HSSRC20) | 24 kg |
| 865188 (HSSRC21) | 25 kg |
| 863008 (HSSRC22) | 26 kg |
| 863009 (HSSRC23) | 27 kg |
| 863010 (HSSRC24) | 28 kg |
| 863011 (HSSRC25) | 29 kg |
| 863012 (HSSRC26) | 30 kg |

Ajuste de alto

50/50 mm

Material del cuenco

AISI 304 - EN 1.4301

Tipo de rodillos

Corto

# Sistema de movimentación de cestos para lavavajillas

## Mesa de rodillos cortos fija

**accesorios opcionales**

|  | 865185 | 865186 | 863000 | 863001 | 863002 | 863003 | 865187 | 863004 | 863005 | 863006 | 863007 | 865188 | 863008 | 863009 | 863010 | 863011 | 863012 |
|--|--------|--------|--------|--------|--------|--------|--------|--------|--------|--------|--------|--------|--------|--------|--------|--------|--------|
| 863077 - Entrepáño plano (con alzatina de 100 mm), 1200 mm   |        |        | ✓      | ✓      | ✓      | ✓      | ✓      | ✓      | ✓      | ✓      | ✓      | ✓      | ✓      | ✓      | ✓      | ✓      | ✓      |
| 863078 - Entrepáño plano (con alzatina de 100 mm), 1300 mm   |        |        |        | ✓      | ✓      | ✓      | ✓      | ✓      | ✓      | ✓      | ✓      | ✓      | ✓      | ✓      | ✓      | ✓      | ✓      |
| 863079 - Entrepáño plano (con alzatina de 100 mm), 1400 mm   |        |        |        |        | ✓      | ✓      | ✓      | ✓      | ✓      | ✓      | ✓      | ✓      | ✓      | ✓      | ✓      | ✓      | ✓      |
| 863080 - Entrepáño plano (con alzatina de 100 mm), 1500 mm   |        |        |        |        |        | ✓      | ✓      | ✓      | ✓      | ✓      | ✓      | ✓      | ✓      | ✓      | ✓      | ✓      | ✓      |
| 863081 - Entrepáño plano (con alzatina de 100 mm), 1700 mm   |        |        |        |        |        |        |        | ✓      | ✓      | ✓      | ✓      | ✓      | ✓      | ✓      | ✓      | ✓      | ✓      |
| 863082 - Entrepáño plano (con alzatina de 100 mm), 1800 mm   |        |        |        |        |        |        |        |        | ✓      | ✓      | ✓      | ✓      | ✓      | ✓      | ✓      | ✓      | ✓      |
| 863083 - Entrepáño plano (con alzatina de 100 mm), 1900 mm   |        |        |        |        |        |        |        |        |        | ✓      | ✓      | ✓      | ✓      | ✓      | ✓      | ✓      | ✓      |
| 863084 - Entrepáño plano (con alzatina de 100 mm), 2000 mm   |        |        |        |        |        |        |        |        |        |        | ✓      | ✓      | ✓      | ✓      | ✓      | ✓      | ✓      |
| 863085 - Entrepáño plano (con alzatina de 100 mm), 2200 mm   |        |        |        |        |        |        |        |        |        |        |        | ✓      | ✓      | ✓      | ✓      | ✓      | ✓      |
| 863086 - Entrepáño plano (con alzatina de 100 mm), 2300 mm   |        |        |        |        |        |        |        |        |        |        |        |        | ✓      | ✓      | ✓      | ✓      | ✓      |
| 863087 - Entrepáño plano (con alzatina de 100 mm), 2400 mm   |        |        |        |        |        |        |        |        |        |        |        |        |        |        | ✓      | ✓      | ✓      |
| 863088 - Entrepáño plano (con alzatina de 100 mm), 2500 mm   |        |        |        |        |        |        |        |        |        |        |        |        |        |        |        | ✓      | ✓      |
| 863089 - Entrepáño plano (con alzatina de 100 mm), 2600 mm   |        |        |        |        |        |        |        |        |        |        |        |        |        |        |        |        | ✓      |
| 863103 - Entrepáño perforado, 1200 mm  |        |        | ✓      | ✓      | ✓      | ✓      | ✓      | ✓      | ✓      | ✓      | ✓      | ✓      | ✓      | ✓      | ✓      | ✓      | ✓      |
| 863104 - Entrepáño perforado, 1300 mm  |        |        |        | ✓      | ✓      | ✓      | ✓      | ✓      | ✓      | ✓      | ✓      | ✓      | ✓      | ✓      | ✓      | ✓      | ✓      |
| 863105 - Entrepáño perforado, 1400 mm  |        |        |        |        | ✓      | ✓      | ✓      | ✓      | ✓      | ✓      | ✓      | ✓      | ✓      | ✓      | ✓      | ✓      | ✓      |
| 863106 - Entrepáño perforado, 1500 mm  |        |        |        |        |        | ✓      | ✓      | ✓      | ✓      | ✓      | ✓      | ✓      | ✓      | ✓      | ✓      | ✓      | ✓      |
| 863107 - Entrepáño perforado, 1700 mm  |        |        |        |        |        |        |        | ✓      | ✓      | ✓      | ✓      | ✓      | ✓      | ✓      | ✓      | ✓      | ✓      |
| 863108 - Entrepáño perforado, 1800 mm  |        |        |        |        |        |        |        |        | ✓      | ✓      | ✓      | ✓      | ✓      | ✓      | ✓      | ✓      | ✓      |
| 863109 - Entrepáño perforado, 1900 mm  |        |        |        |        |        |        |        |        |        | ✓      | ✓      | ✓      | ✓      | ✓      | ✓      | ✓      | ✓      |
| 863110 - Entrepáño perforado, 2000 mm  |        |        |        |        |        |        |        |        |        |        | ✓      | ✓      | ✓      | ✓      | ✓      | ✓      | ✓      |
| 863111 - Entrepáño perforado, 2200 mm  |        |        |        |        |        |        |        |        |        |        |        | ✓      | ✓      | ✓      | ✓      | ✓      | ✓      |
| 863112 - Entrepáño perforado, 2300 mm  |        |        |        |        |        |        |        |        |        |        |        |        | ✓      | ✓      | ✓      | ✓      | ✓      |
| 863113 - Entrepáño perforado, 2400 mm  |        |        |        |        |        |        |        |        |        |        |        |        |        |        | ✓      | ✓      | ✓      |
| 863114 - Entrepáño perforado, 2500 mm  |        |        |        |        |        |        |        |        |        |        |        |        |        |        |        | ✓      | ✓      |
| 863115 - Entrepáño perforado, 2600 mm  |        |        |        |        |        |        |        |        |        |        |        |        |        |        |        |        | ✓      |
| 865217 - Elemento de cierre para mesas de rodillos   | ✓      | ✓      | ✓      | ✓      | ✓      | ✓      | ✓      | ✓      | ✓      | ✓      | ✓      | ✓      | ✓      | ✓      | ✓      | ✓      | ✓      |
| 865218 - Micro fin para mesas de rodillos cortos   | ✓      | ✓      | ✓      | ✓      | ✓      | ✓      | ✓      | ✓      | ✓      | ✓      | ✓      | ✓      | ✓      | ✓      | ✓      | ✓      | ✓      |
| 865219 - Entrepáño plano (con alzatina de 100 mm), 600 mm  | ✓      | ✓      | ✓      | ✓      | ✓      | ✓      | ✓      | ✓      | ✓      | ✓      | ✓      | ✓      | ✓      | ✓      | ✓      | ✓      | ✓      |
| 865220 - Entrepáño plano (con alzatina de 100 mm), 1100 mm   |        | ✓      | ✓      | ✓      | ✓      | ✓      | ✓      | ✓      | ✓      | ✓      | ✓      | ✓      | ✓      | ✓      | ✓      | ✓      | ✓      |
| 865221 - Entrepáño plano (con alzatina de 100 mm), 1600 mm   |        |        |        |        |        |        | ✓      | ✓      | ✓      | ✓      | ✓      | ✓      | ✓      | ✓      | ✓      | ✓      | ✓      |
| 865222 - Entrepáño plano (con alzatina de 100 mm), 2100 mm   |        |        |        |        |        |        |        |        |        |        |        | ✓      | ✓      | ✓      | ✓      | ✓      | ✓      |
| 865223 - Guías para 4 cestos de lavavajillas, 1100-1500 mm   |        | ✓      | ✓      | ✓      | ✓      | ✓      | ✓      | ✓      | ✓      | ✓      | ✓      | ✓      | ✓      | ✓      | ✓      | ✓      | ✓      |
| 865224 - Guías para 8 cestos de lavavajillas, 1600-2000 mm   |        |        |        |        |        |        | ✓      | ✓      | ✓      | ✓      | ✓      | ✓      | ✓      | ✓      | ✓      | ✓      | ✓      |
| 865225 - Guías para 12 cestos de lavavajillas, 2100-2500 mm  |        |        |        |        |        |        |        |        |        |        |        | ✓      | ✓      | ✓      | ✓      | ✓      | ✓      |
| 865226 - Guías para 16 cestos de lavavajillas, 2600 mm   |        |        |        |        |        |        |        |        |        |        |        |        |        |        |        |        | ✓      |
| 865234 - Soporte de conexión para entrepaños y entrepaños perforados (se debe utilizar si la mesa de rodillos está conectada directamente al Rack Type)  | ✓      | ✓      | ✓      | ✓      | ✓      | ✓      | ✓      | ✓      | ✓      | ✓      | ✓      | ✓      | ✓      | ✓      | ✓      | ✓      | ✓      |
| 865235 - Soporte de conexión para estante inferior plano y estantes inferiores con rejilla (a utilizar si la cinta transportadora está conectada directamente al lavavajillas rack type con cubierta antisalpicaduras) | ✓      | ✓      | ✓      | ✓      | ✓      | ✓      | ✓      | ✓      | ✓      | ✓      | ✓      | ✓      | ✓      | ✓      | ✓      | ✓      | ✓      |
| 865236 - Entrepáño perforado, con marcos, 600 mm   | ✓      | ✓      | ✓      | ✓      | ✓      | ✓      | ✓      | ✓      | ✓      | ✓      | ✓      | ✓      | ✓      | ✓      | ✓      | ✓      | ✓      |
| 865237 - Entrepáño perforado para mesas de rodillos, con marcos, 1100 mm   |        | ✓      | ✓      | ✓      | ✓      | ✓      | ✓      | ✓      | ✓      | ✓      | ✓      | ✓      | ✓      | ✓      | ✓      | ✓      | ✓      |
| 865238 - Entrepáño perforado para mesas de rodillos, con marcos, 1600 mm   |        |        |        |        |        |        | ✓      | ✓      | ✓      | ✓      | ✓      | ✓      | ✓      | ✓      | ✓      | ✓      | ✓      |
| 865239 - Entrepáño perforado para mesas de rodillos, con marcos, 2100 mm   |        |        |        |        |        |        |        |        |        |        |        | ✓      | ✓      | ✓      | ✓      | ✓      | ✓      |
| 865452 - Estante con alzatina para mesas fijas, 800 mm   |        | ✓      | ✓      | ✓      | ✓      | ✓      | ✓      | ✓      | ✓      | ✓      | ✓      | ✓      | ✓      | ✓      | ✓      | ✓      | ✓      |
| 865453 - Estante de perforada para mesas fijas de rodillos, 800 mm   |        | ✓      | ✓      | ✓      | ✓      | ✓      | ✓      | ✓      | ✓      | ✓      | ✓      | ✓      | ✓      | ✓      | ✓      | ✓      | ✓      |

Sistema de movimentación de cestos para lavavajillas  
Mesa de rodillos cortos fija

La Empresa se reserva el derecho de modificar especificaciones sin previo aviso

